

F110-ZL

Síkmágnes "ZL" konzolszett - F110 síkmágneshez

Kép



Leírás

Az F110-ZL egy három részből álló konzolszett az SM-110SZ típusú mágnes szereléséhez. A „Z” konzol lehetővé teszi az ellendarab szerelését, az „L” konzol pedig a mágnes szerelését.

Tulajdonságok

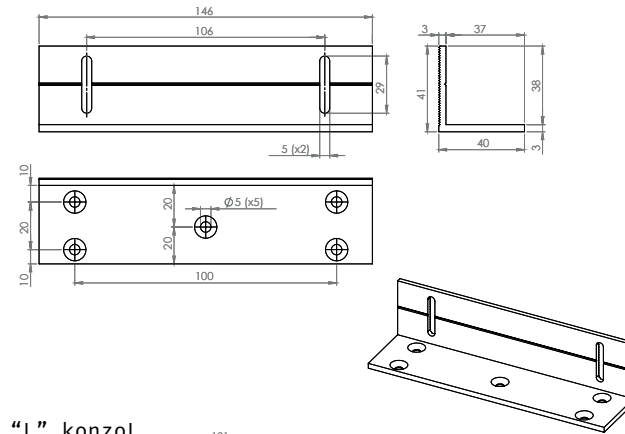
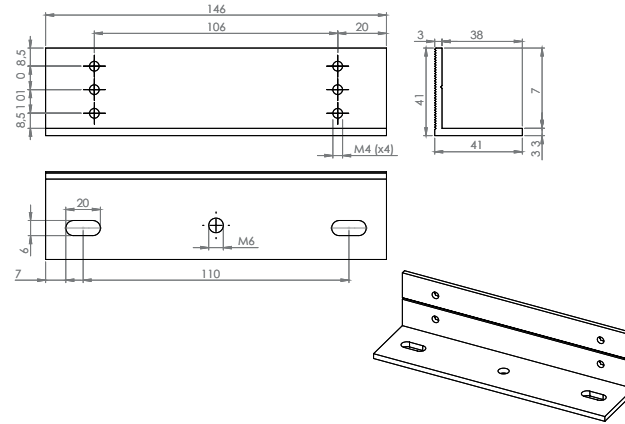
•Anyag:	Alumínium ötvözet
•Típus:	Z és L konzol
•Szerelés:	Felületre szerelhető
•Kompatibilis:	F110
•Ajtó típusa:	Fa, fém, műanyag

Telepítés

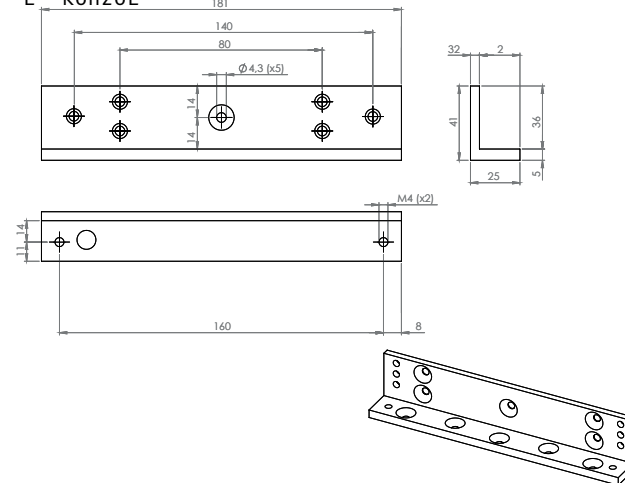
1. lépés: Rögzítse fel az „L” konzolt az ajtókeretre.
2. lépés: Rögzítse a síkmágneszt az „L” konzolra.
3. lépés: Rögzítse a „Z” konzol alsó részét a nyíló részre.
4. lépés: Rögzítse az ellendarabot a „Z” konzol ellendarab tartó részére.
5. lépés: Szerelje össze a két „Z” idomot.

Műszaki rajzok

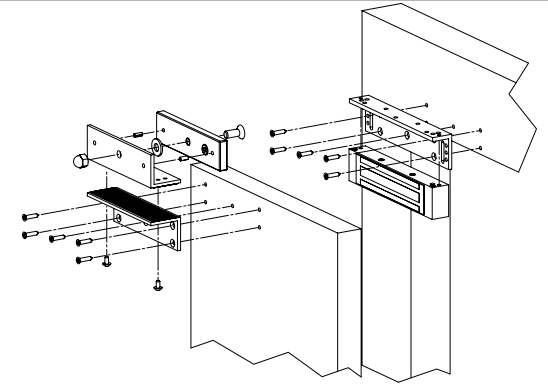
„Z” konzol 2 része



„L” konzol



Robbantott ábra



Összeszerelési rajz

